

Endorser ED500 Endorser ED600

PARTS CATALOG

REVISION 0

ED500	100V	50/60Hz	M18-0541
	120V	60Hz	M18-0543
	230V	50/60Hz	M18-0544
ED600			M18-0631

Canon

NOV. 1999

MY8-3192-000

A02

序

このパーツ・カタログは、ED500/ED600に対するサービス部品調達の手引として発行します。

サービス部品の要求は、キヤノン販売営業所にお願ひ致します。

製品に大きな変更がある場合は、改訂版のパーツ・カタログを発行しますが、その他の場合は随時新しい情報をお届けします。

このパーツ・カタログは当社品質保証部品質推進課が発行管理を行っています。

キヤノン電子株式会社
品質保証部 品質推進課

PREFACE

This Parts Catalog contains listings of parts used in the ED500/ED600.

Diagrams are provided with the listings to aid the service technician in identifying clearly, the item to be ordered.

Whenever ordering parts, consult this Parts Catalog for all of the information pertaining to each item. Be sure to include in the Parts Request, the full item description, the item part number and the quantity.

Quality Assurance Center
Canon Electronics Inc.

版權所有，無斷轉載，引用を禁ず。

Copyright © 1999 Canon Electronics Inc.

Printed in Japan

Imprimé au Japon

本マニュアルについては、機密保持等その取扱には十分注意して下さい。
万一取扱を誤りますと法律で処罰されることがあります。

Use of this manual should be strictly supervised to avoid disclosure of confidential information.

A03

目 次

I. Endorser ED500

	イラスト	リスト
A 主要部品配置図	1F-B02	
B イラスト索引	1F-B03	
100 外装カバー部	1F-C01	1F-C02
200 本体機械内部 - 1	1F-C03	1F-C04
300 本体機械内部 - 2	1F-C05	1F-C06
400 押印部	1F-C07	1F-C08,09
500 ガイドラム部	1F-C10	1F-C11
C 部品索引表	1F-D01,D02	

II. Endorser ED600

	イラスト	リスト
A 主要部品配置図	1F-E02	
B イラスト索引	1F-E03	
100 外装カバー部	1F-F01	1F-F02
200 本体機械内部 - 1	1F-F03	1F-F04
300 本体機械内部 - 2	1F-F05	1F-F06,07
400 押印部	1F-F08	1F-F09
C 部品索引表	1F-G01	

A04

CONTENTS

I. Endorser ED500

	ILLUST	LIST
A ASSEMBLY LOCATION DIAGRAM	1F-B02	
B ILLUSTRATION INDEX	1F-B03	
100 EXTERNAL COVERS	1F-C01	1F-C02
200 INTERNAL COMPONENTS-1	1F-C03	1F-C04
300 INTERNAL COMPONENTS-2	1F-C05	1F-C06
400 STAMP ASSEMBLY	1F-C07	1F-C08,09
500 DIE DRUM ASSEMBLY	1F-C10	1F-C11
C NUMERICAL INDEX	1F-D01,D02	

II. Endorser ED600

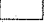

	ILLUST	LIST
A ASSEMBLY LOCATION DIAGRAM	1F-E02	
B ILLUSTRATION INDEX	1F-E03	
100 EXTERNAL COVERS	1F-F01	1F-F02
200 INTERNAL COMPONENTS-1	1F-F03	1F-F04
300 INTERNAL COMPONENTS-2	1F-F05	1F-F06,07
400 STAMP ASSEMBLY	1F-F08	1F-F09
C NUMERICAL INDEX	1F-G01	

A05

パーツカタログの見方

主要部品配置図について

部品図番号 (Figure No.) および各アセンブリの位置を捜すとき、主要部品配置図を用います。

図中  内は部品図名称、 内は部品図番号とアドレス番号を示しています。

また、「イラスト索引」からも検索できます。

部品番号の捜し方

どのアセンブリに使用されている部品かを、主要部品配置図またはイラスト索引で調べその部品図番号 (Figure No.) のページをめくります。

部品図の中からその部品を見つけ、そのキー-No. を部品番号リストの中から捜し出せば、部品番号・部品名称を知ることができます。

注：電源電圧・周波数等の仕様が異なる場合は、同一のキー-No. に複数の部品番号が記されているので“REMARKS”欄を注意して見るようにしてください。

部品番号リストについて

部品番号リストの内容項目は次のとおりです。

(1) 部品図番号およびキー-No. (FIGURE & KEY No.)

部品図番号は、各部品番号リスト欄の左上に示してあり、各部品図に対応しています。

また、キー-No. は、部品図中に示してある個々の部品に対応します。

(2) 部品番号 (PART NUMBER)

リストの2番目の欄には、部品番号が示してあります。

部品を発注する際は、必ずこの番号を明示してください。

注：部品番号の末尾3桁を訂番といいます。部品改良等の目的で部品の一部が変更になった場合、訂番が変わることがあります。これらの変更については、技術情報 (Service Information) で随時連絡されますので、常にこれらの情報も注意深く読むよう心がけてください。

(3) ランク (RANK)

Nと記載されている部品はサービスパーツに設定されていますが、在庫はされていません。注文を受けてからの受注生産になります。

(4) 使用個数 (Q'TY)

4番目の使用個数欄に示してある数字は、各部品図中における各部品の使用数量を示しています。使用個数欄には数字の他に以下のアルファベット文字も表示されています。

AR 数量を限定せず、組立時に必要に応じた数量を使用するもの、および個数の明記できないもの

(5) 部品名称 (DESCRIPTION)

個々の部品の名称が英文と和文で記されています。部品発注の際、部品名称も必ず明示してください。

電気部品等の主な仕様・型番は、英文の末尾に記しているものもあります。

(6) 備考 (REMARKS)

電源電圧・周波数等の仕様の違いがある場合に、表示しています。

これらの表示のないものについてはすべての機械に適用できます。

部品索引表 (NUMERICAL INDEX)

部品番号の索引が巻末にあります。


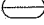
部品番号がわかっている、使用場所を調べる場合に活用できます。

索引表の左の欄が部品番号 (PART No.)、中央の欄が部品番号 (FIGURE No.) とキー-No. (KEY No.)、右の欄が使用個数 (Q'TY) を示しています。

A06

HOW TO USE PARATS CATALOG

Assembly Location Diagrams

These diagrams show Figure Number and the locations of major assemblies of the machine. Figure names are identified in rectangular boxes , and Figure numbers and address numbers are identified in elliptic boxes . Also, it is possible to be found out by "Illustration Index".

Finding a Parts Number

Refer to the Assembly Location Diagrams or Illustration Index, and find out the Figure Number. Turn to the page (s), and find its Key Number. Refer to the Parts List, and find the Key Number, Part Number and Description.

Note : While looking for a Part Number, pay particular attention to the voltage listed in the "REMARKS" column to ensure that the Part Number selected is for your type of machine.

Part List pages

The Parts List pages contain the following columns and information.

(1) Figure and Key Number.

The first column shows the Figure Number of the illustration corresponding to the Parts List, and the Key Number that identifies the part on the illustration.

(2) Part Number.

The second column shows the Part Number for the part. This Number must be used when ordering replacement parts or assemblies.

Note : The last three digits (suffix) of the Parts Number are called the Revision Number. The Revision Number is changed of the part is modified. Information regarding such changes will be provided by Service Information Bulletins. These Bulletins should be read carefully.

(3) Rank.

Parts marked "N" are service parts, but are not stock items. They are produced on a special-order basis.

(4) Quantity (Q'ty).

The quantity shown in this column is the number of parts used in the figure.

This column indicates the following alphabets as well as numeric characters.

AR This indicates that the quantity of a part is not specified, allowing the use of the number of parts needed for assembly and that the quantity cannot be mentioned clearly.

(5) Description.

The Description column lists the description in Japanese and in English. When ordering the part. Such description Should be use as well as the part number. Some major specifications and type numbers are described at the end of the description in English.

(6) Remarks.

When there are differences in the specifications of power supply voltage or others, the differences are described in this column.

If there are not such differences, the part is available for all machines.

Numerical Index

There is a Numerical Index at the end of this catalog. It can be used when looking for the location where the part is used, if you know the part number. The first column shows the Part Number, the second column lists the Figure and Key Number and the third column shows the used quantities.

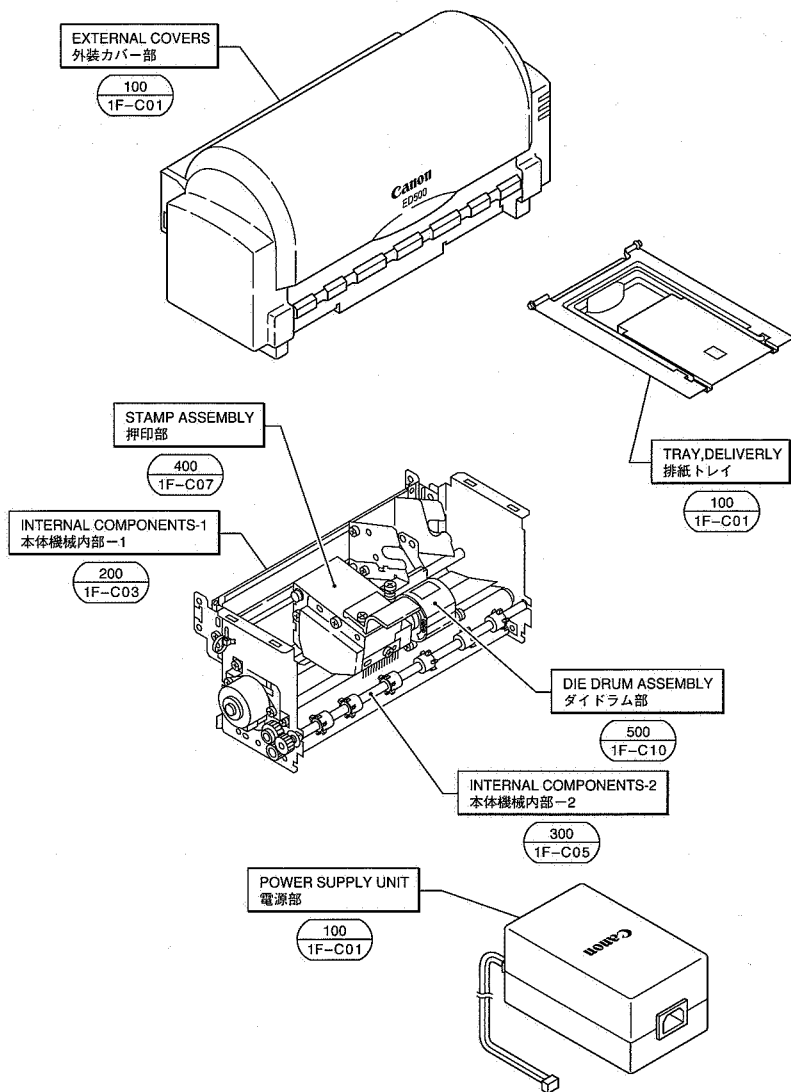
A07

Endorser ED500

100V	50/60Hz	M18-0541
120V	60Hz	M18-0543
230V	50/60Hz	M18-0544

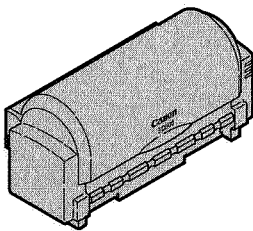
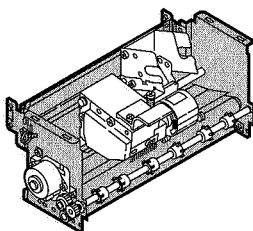
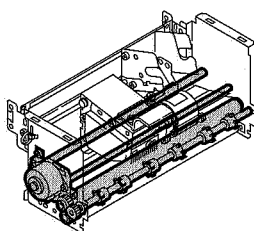
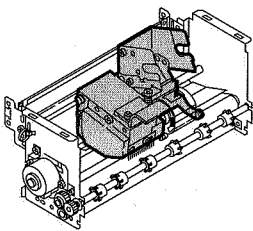
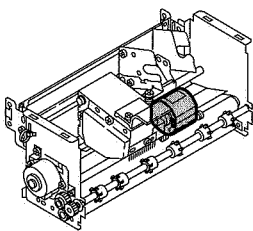
B01

FIGURE A ASSEMBLY LOCATION DIAGRAM 主要部品配置図



B02

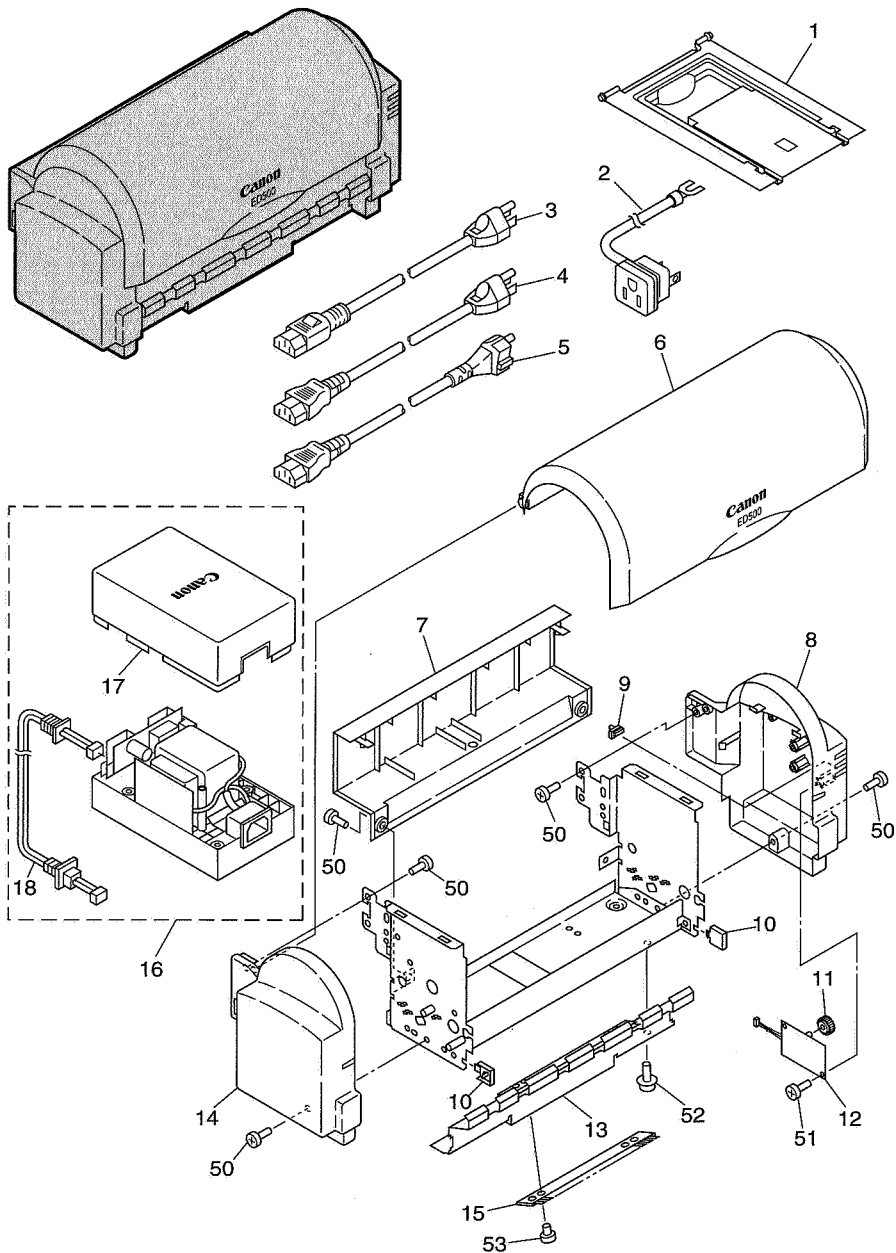
FIGURE B ILLUSTRATION INDEX イラスト索引

<p>FIGURE 100</p>  <p>1F-C01</p>	<p>FIGURE 200</p>  <p>1F-C03</p>	<p>FIGURE 300</p>  <p>1F-C05</p>
<p>FIGURE 400</p>  <p>1F-C07</p>	<p>FIGURE 500</p>  <p>1F-C10</p>	

B03

FIGURE 100 EXTERNAL COVERS

外装カバー部



C01

[ED500]

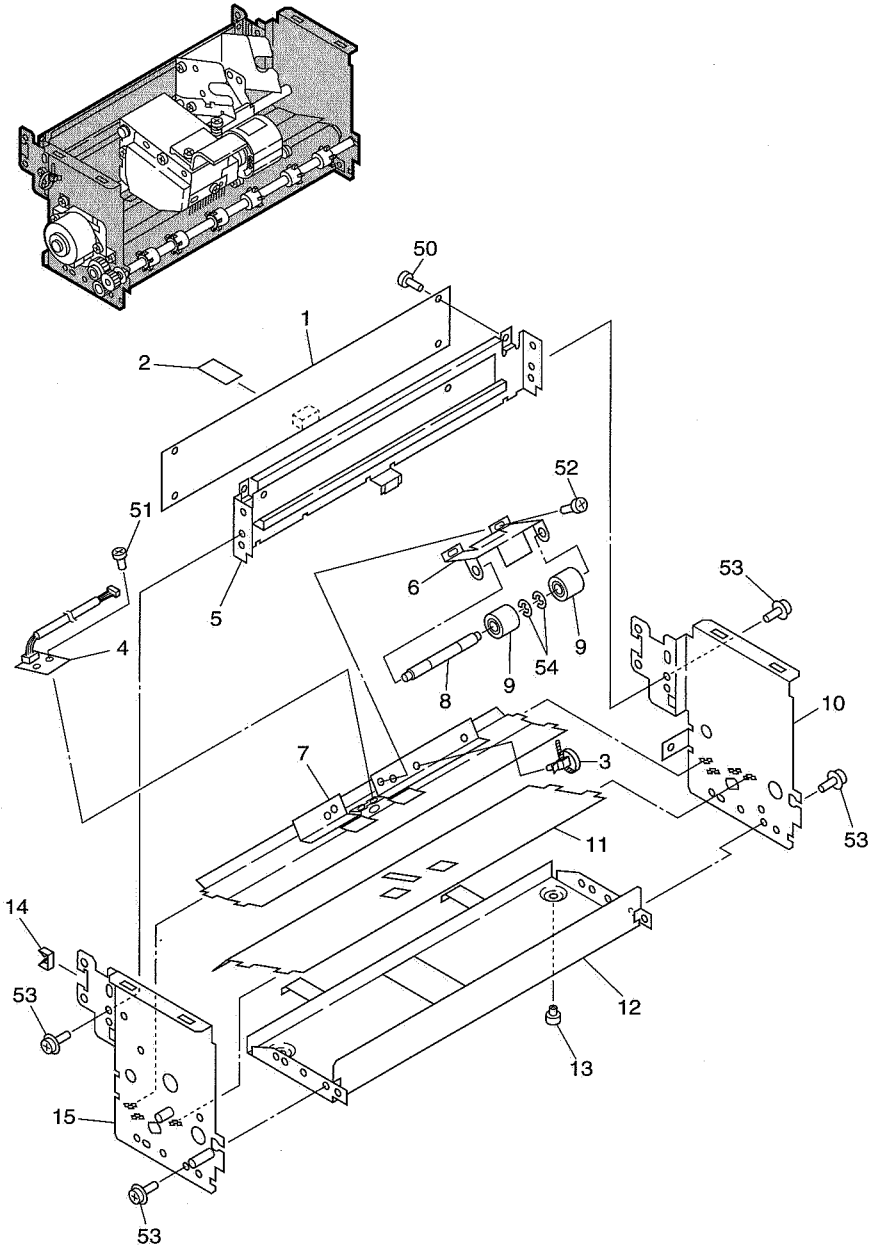
FIGURE & KEY NO.	PARTS NUMBER	RANK	QTY	DESCRIPTION	REMARKS
100-	1 MG1-2890-000		1	TRAY, DELIVERY E ハイシ トレイ E	
	2 MH3-8006-000		1	PLUG ADAPTER, 2P コンセント アダプタ	100V
	3 RH2-5096-000		1	POWER SUPPLY CORD, 100V デンゲン コード	100V
	4 RH2-5145-020		1	POWER SUPPLY CORD, 115V デンゲン コード	120V
	5 RH2-5014-030		1	POWER SUPPLY CORD, 220V デンゲン コード	230V
6 MA2-5273-000		1	COVER, UPPER カイハイ ウエ カバー		
7 MA2-5272-000		1	COVER, REAR ウンロ カバー		
8 MF1-3849-000		1	COVER, RIGHT, JPN ミギ カバー	100V	
MF1-3834-000		1	COVER, RIGHT, ENG ミギ カバー	120, 230V	
9 MA2-5269-000	N	1	KEY TOP, CONTROL ソウサブ キー		
10 MA2-5266-020	N	2	PLATE, SIDE COVER ソクバン カバー		
11 MF1-3836-000	N	1	KNOB, VOLUME ボリュウム ツマミ		
12 MG1-2895-000		1	PCB ASSEMBLY CONTROL ソウサ カイロキバン		
13 MA2-5264-000		1	PLATE, DELIVERY ROLLER GUIDE ハイシ ローラ ガイドバン		
14 MA2-5271-000		1	COVER, LEFT ヒダリ カバー		
15 WR8-0001-000		1	BRUSH, STATIC ELIMINATOR ジョデンキ		
16	MG1-2913-000		1	POWER SUPPLY UNIT, 100V デンゲン ユニット	100V
	MG1-2914-000		1	POWER SUPPLY UNIT, 120V デンゲン ユニット	120V
	MG1-2915-000		1	POWER SUPPLY UNIT, 230V デンゲン ユニット	230V
17 MA2-5276-000		1	COVER, POWER SUPPLY, UPPER デンゲン ウエ カバー		
18 MG1-2898-000		1	CABLE ASSEMBLY, DC POWER SUPPLY DC デンゲン ケーブル		
50 XB1-2300-606		6	SCREW, BH M3x6 バインド ネジ		
51 XB4-7300-809		2	SCREW, TAP, BINDING HEAD, M3x8 バインド タッピング ネジ		
52 XB6-7300-609		2	SCREW, TP M3x6 TP ネジ		
53 XB1-2300-407		2	SCREW, BH M3x4 バインド ネジ		

C02

[ED500]

FIGURE 200

INTERNAL COMPONENTS-1 本体機械内部-1



C03

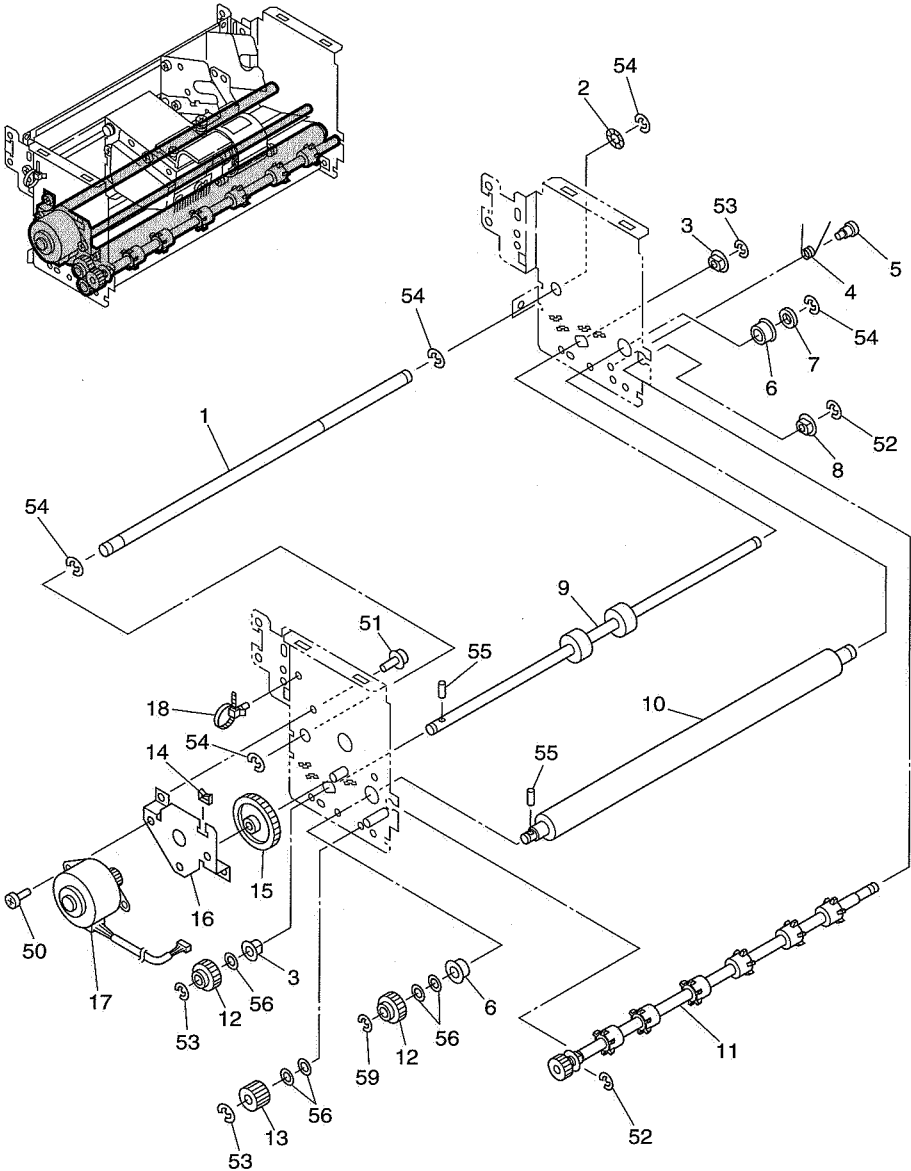
[ED500]

FIGURE & KEY NO.	PARTS NUMBER	RANK	QTY	DESCRIPTION	REMARKS
200-	1 MG1-2896-020		1	PCB ASSEMBLY, PREPAINT CPU PREPAINT CPU カイロキバン	
	2 MG1-2904-000		1	PCB ASSEMBLY, LED SENSOR LED センサ カイロキバン	
	3 WT2-0365-000		2	CLIP, CABLE ツノソキ タバセン オサエ	
	4 MG1-2894-000		1	PCB ASSEMBLY, DOCUMENT SENSOR (BO) ゲンコウ センサ (BO) カイロキバン	
	5 MF1-3832-000	N	1	CROSSMEMBER, REAR ウンロ ステイ	
6 MA2-5251-000		1	SPRING, LEAF, FEED ROLLER ハンソウ ジュウドウ ローラ イタバネ		
7 MA2-5255-000	N	1	PLATE, UPPER GUIDE ウエ ガイド バン		
8 MA2-5265-000	N	1	SHAFT, FEEDER ROLLER ハンソウ ジュウドウ ローラ ジク		
9 MS1-6088-000		2	ROLLER, IDLE アイドル ローラ		
10 MA2-5254-000	N	1	PLATE, RIGHT SIDE ミギ ソク バン		
11 MA2-5256-000	N	1	PLATE, LOWER GUIDE シタ ガイド バン		
12 MF1-3847-020	N	1	PLATE, BOTTOM ソコ イタ		
13 RB1-3001-000	N	2	FOOT, RUBBER ゴム アシ		
14 WT2-0136-000		2	CLIP, CABLE エッジ サドル		
15 MF1-3831-000	N	1	PLATE, LEFT SIDE ヒタリ ソク バン		
50 XB1-2300-606		4	SCREW, BH M3x6 バインド ネジ		
51 XB1-2300-409		2	SCREW, BH M3x4 バインド ネジ		
52 XB1-2400-409		2	SCREW, BH M4x4 バインド ネジ		
53 XB6-7300-609		4	SCREW, TP M3x6 TP ネジ		
54 XD2-1100-402		2	RING, E φ 4.0 E ガタ トメフ		

C04

FIGURE 300

INTERNAL COMPONENTS-2 本体機械内部 - 2



C05

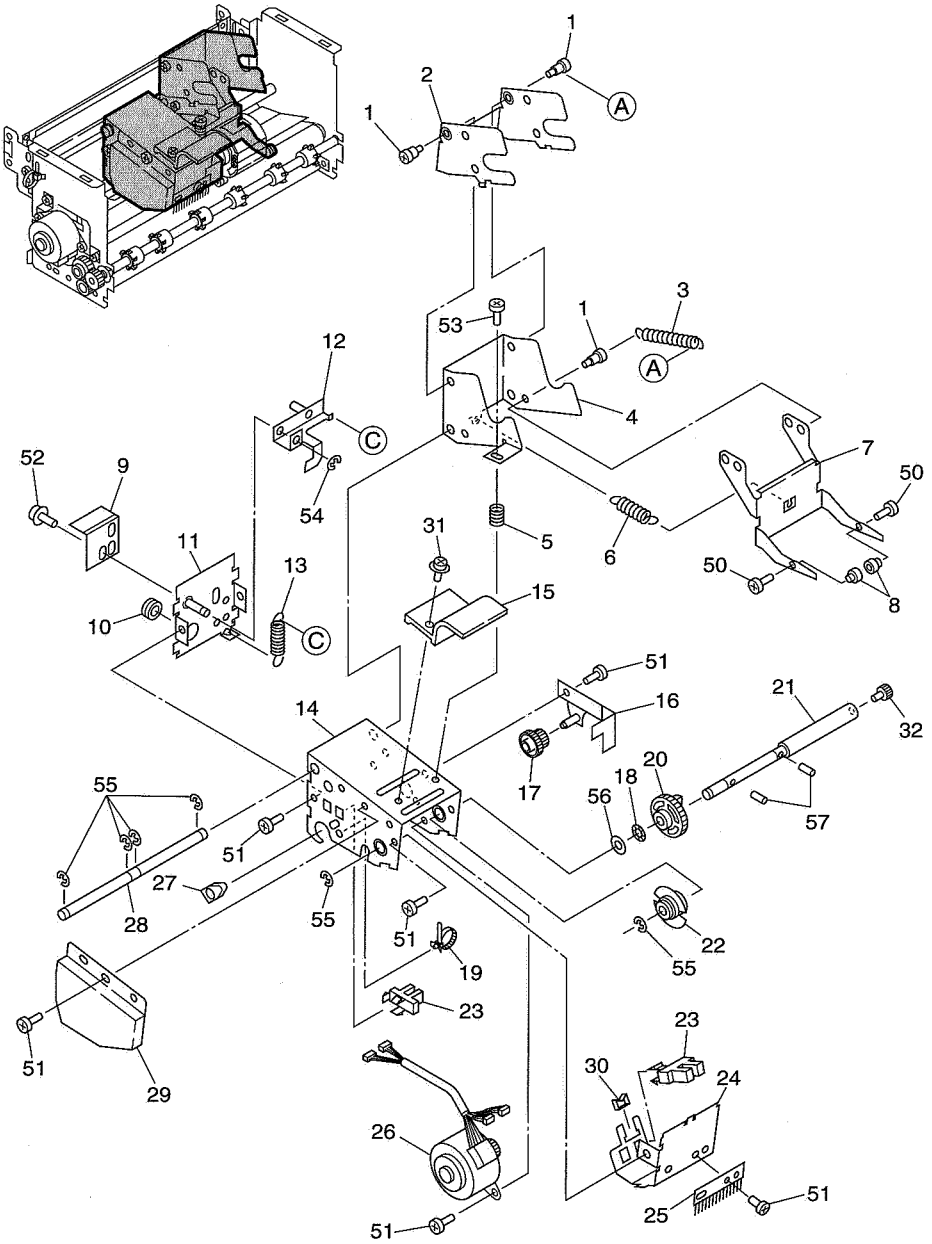
[ED500]

FIGURE & KEY NO.	PARTS NUMBER	RANK	QTY	DESCRIPTION	REMARKS
300-	1 MA2-5249-000	N	1	SHAFT, GUIDE ガイド ジク	
	2 X71-9774-000		1	WAHER, WAVE ナミ ワッシャ	
	3 FS1-1205-000		2	BUSHING ジクウケ	
	4 MA2-5284-000		1	SPRING, TORSION, GRANDING アース ヨウ ネジリ コイルパネ	
	5 FS1-9009-000		1	TWO-STEP SCREW, M3 ダン ビス	
6 XG9-0211-000		2	BALL BEARING フランジツキ ベアリング		
7 XZ9-0380-000	1	SPACER, φ 8.0x4 スペーサ			
8 FFS-1005-000	1	BUSHING スベリ ジクウケ			
9 MA2-5257-000	1	ROLLER, FEEDER ハンソウ ローラ			
10 MA2-5258-000	1	ROLLER, PLATEN プラテン ローラ			
11 MF1-3833-000		1	ROLLER, DELIVERY ハイン ローラ		
12 FS2-0605-000	2	GEAR, 30T ニューリョク ギア			
13 MS1-0864-000	1	GEAR, FEED ADJUSTING B オクリ チョウセイ ギア B			
14 WT2-5056-000	1	CLIP, CABLE エッジ サドル			
15 MS1-0967-000	1	GEAR, FEED IDLE ハンソウ アイドラ ギア			
16 MA2-5261-000	N	1	MOUNT, MOTOR モータ キダイ		
17 MF1-3333-000		1	MOTOR, DC 7W (FEEDER) キョウツウ モータ (ハンソウ)		
18 WT2-0365-000		1	CLIP, CABLE ツノツキ タバセン オサエ		
50 XB1-2300-609		2	SCREW, BH M3x6 ハインド ネジ		
51 XB6-7300-609		2	SCREW, TP M3x6 TP ネジ		
52 XD2-1100-322		2	RING, E φ 3.2 E ガタ トメワ		
53 XD2-1100-502	4	RING, E φ 5.0 E ガタ トメワ			
54 XD2-1100-642	5	RING, E φ 6.4 E ガタ トメワ			
55 XD3-2160-102	2	PIV, DOWEL φ 1.6x10 ヘイコウ ピン			
56 XD1-1106-219	5	SHIM φ 6.2x1.0 ヒョウジュン ワッシャ			

C06

FIGURE 400

STAMP ASSEMBLY 押印部



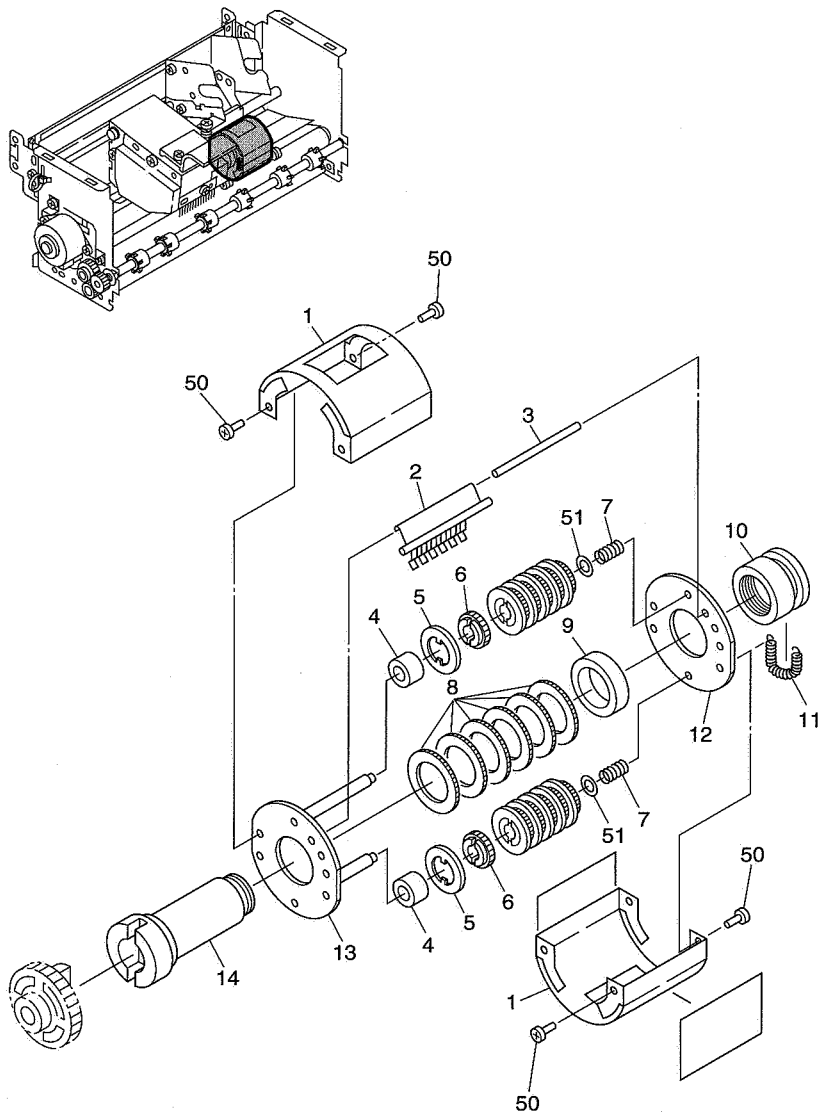
C07

[ED500]

FIGURE & KEY NO.	PARTS NUMBER	RANK	QTY	DESCRIPTION	REMARKS
400-	1 FS1-9009-000		3	TWO-STEP SCREW, M3 ダンピス	
	2 MA2-4039-000	N	1	GUIDE, INK ROLLER インク ローラ ガイド	
	3 MS1-2395-000		1	SPRING, TENSION, ROLLER インク ローラ シジ バネ	
	4 MA2-4038-000	N	1	MOUNT, INK ROLLER インク ローラ キダイ	
	5 MS1-2328-000		1	SPRING, COMPRESSION, ROLLER インク ローラ カアツ バネ	
6 MS1-2396-000		1	SPRING, TENSION, BEARING アシスト ローラ シジ バネ		
7 MA2-5250-000	N	1	MOUNT, ASSIST BEARING アシスト ローラ シャーン		
8 MF1-3461-000	N	2	SHAFT, FEEDER ROLLER ハンソウ ローラ ジフ		
9 MF1-3829-000	N	1	PLATE, STOPPER ストッパ キダイ		
10 WT2-5189-000		1	BUSHING ワンタッチ プッシュ		
11 MF1-3827-000	N	1	PLATE, HOUSING REAR ハウジング セイタ		
12 MF1-3830-000	N	1	PLATE, SUPPORT ARM シジ アーム		
13 MS1-2394-000		1	SPRING, TENSION, STAMP オウイン プ シジ バネ		
14 MF1-3848-000	N	1	HOUSING, ENDORSER エンドーサ ハウジング		
15 MA2-2668-000	N	1	KNOB, GREEN ミドリ イロ ツマミ 2		
16 MF1-3828-020	N	1	PLATE, GEAR COVER ギア カバ		
17 MS1-0966-000		1	GEAR, REDUCTION DRIVE クドウ ゲンソク ギア		
18 X71-9773-000		1	WASHER, WAVE ナミ ワッシャ		
19 WT2-0365-000		1	CLIP, CABLE ツノツキ タバセン オサエ		
20 MS1-0965-000		1	GEAR, DIE DRUM DRIVE ダイ ドラム クドウ ギア		
21 MA2-5246-020	N	1	SHAFT, DRUM ドラム ジク		
22 MA2-5247-000	N	1	PLATE, ENCODER, DIE DRUM ダイ ドラム エンコーダ		
23 WG8-5382-000		2	PHOTO INTERRUPTER フォトセンサ		
24 MA2-5239-000	N	1	PLATE, SENSOR COVER センサ トリツケ カバ		
25 RB1-6203-000	N	1	BRUSH, STATIC ELIMINATOR TR ジョデン ブラシ		
26 MG1-2921-000		1	MOTOR ASSEMBLY, DC 7W ギアツキ オウイン モータ ユニット		
27 MA2-5248-000		2	BUSHING ハウジング ジクウケ		
28 MA2-5245-020	N	1	SHAFT, INK ROLLER インクローラ ジク		
29 MA2-5279-000	N	1	PLATE, HOUSING COVER ハウジング カバ		
30 WT2-5056-000		1	CLIP, CABLE エッジ サドル		
31 XA9-0397-000		1	SCREW, TP M3x6 TP ネジ		
32 XA9-0964-000		1	SCREW, KNOB M4x8 ツマミツキ ネジ		
50 XB1-2200-506		2	SCREW, BH M2x5 バインド ネジ		
51 XB1-2300-409		8	SCREW, BH M3x4 バインド ネジ		
52 XB6-7300-609		1	SCREW, TP M3x6 TP ネジ		

C08

FIGURE 500 DIE DRUM ASSEMBLY ダイドラム部 (B110)



C10

[ED500]

FIGURE & KEY NO.	PARTS NUMBER	RANK	QTY	DESCRIPTION	REMARKS
500-	1 MA1-4883-020		2	PLATE, STAMP オウインパン ハリツケ イタ	
	2 MA1-4872-000	N	1	SPRING, PLATE オサエ パネ	
	3 MA1-4874-000	N	1	SHAFT, PLATE SPRING イタパネ ヨウ ジク	
	4 MA1-4878-000	N	2	COLLAR カラ	
	5 MA1-4871-030	N	12	RING, STAMP, BROWN モジ フク	
6 MA2-2056-020		12	GEAR, SET-RING, LIGHT BLUE モジウ トリツケ ハグルマ		
7 MS1-2334-000		2	SPRING, COMPRESSION アッシュユク パネ		
8 MA1-4873-000		6	GEAR ヒラ ハグルマ		
9 MA1-4877-000	N	1	COLLAR カラ		
10 MA1-4880-000	N	1	HOLDER ホルダ		
11 MA1-4882-000	N	1	SPRING, CLICK クリック ヨウ スプリング		
12 MA1-4875-000	N	1	COVER ソク パン		
13 MF1-0942-000	N	1	PLATE, SIDE ソク パン		
14 MA1-4881-000	N	1	SHAFT, MAIN メイン シャフト		
50 XB1-2300-409		8	SCREW, BH M3x4 バインド ネジ		
51 XD1-1104-125		2	SHIM, ϕ 4.1x0.5 ヒョウジュン ワッシャ		

C11

NUMERICAL INDEX
部品索引表

PARTS NO.	FIGURE & KEY NUMBER	Q'TY	PARTS NO.	FIGURE & KEY NUMBER	Q'TY	PARTS NO.	FIGURE & KEY NUMBER	Q'TY
FS1-1205-000	300-03	2	MA2-5350-000	100-06	1	RH2-5145-020	100-04	1
FS1-9009-000	300-05	1						
↓	400-01	3	MF1-0942-000	500-13	1	WG8-5382-000	400-23	2
			MF1-3333-000	300-17	1			
FS2-0605-000	300-12	2	MF1-3461-000	400-08	2	WR8-0001-000	100-15	1
			MF1-3827-000	400-11	1			
FS5-1005-000	300-08	1	MF1-3828-020	400-16	1	WT2-0136-000	200-14	2
			MF1-3829-000	400-09	1	WT2-0365-000	200-03	2
MA1-4871-030	500-05	12	MF1-3830-000	400-12	1	↓	300-18	1
MA1-4872-000	500-02	1	MF1-3831-000	200-15	1	↓	400-19	1
MA1-4873-000	500-08	6	MF1-3832-000	200-05	1	WT2-5056-000	300-14	1
MA1-4874-000	500-03	1	MF1-3833-000	300-11	1	↓	400-30	1
MA1-4875-000	500-12	1	MF1-3834-000	100-08	1	WT2-5189-000	400-10	1
MA1-4877-000	500-09	1	MF1-3836-000	100-11	1			
MA1-4878-000	500-04	2	MF1-3847-020	200-12	1	X71-9773-000	400-18	1
MA1-4880-000	500-10	1	MF1-3848-000	400-14	1	X71-9774-000	300-02	1
MA1-4881-000	500-14	1	MF1-3849-000	100-08	1			
MA1-4882-000	500-11	1				XA9-0397-000	400-31	1
MA1-4883-020	500-01	2	MG1-2890-000	100-01	1	XA9-0964-000	400-32	1
			MG1-2894-000	200-04	1			
MA2-2056-020	500-06	12	MG1-2895-000	100-12	1	XB1-2200-506	400-50	2
MA2-2668-000	400-15	1	MG1-2896-020	200-01	1	XB1-2300-407	100-53	2
MA2-4038-000	400-04	1	MG1-2898-000	100-18	1	XB1-2300-409	200-51	2
MA2-4039-000	400-02	1	MG1-2904-000	200-02	1	↓	400-51	8
MA2-5239-000	400-24	1	MG1-2913-000	100-16	1	↓	500-50	8
MA2-5245-020	400-28	1	MG1-2914-000	100-16	1	XB1-2300-606	100-50	6
MA2-5246-020	400-21	1	MG1-2915-000	100-16	1	↓	200-50	4
MA2-5247-000	400-22	1	MG1-2921-000	400-26	1	XB1-2300-609	300-50	2
MA2-5248-000	400-27	2				XB1-2301-609	400-53	1
MA2-5249-000	300-01	1	MH3-8006-000	100-02	1	XB1-2400-409	200-52	2
MA2-5250-000	400-07	1						
MA2-5251-000	200-06	1	MS1-0864-000	300-13	1	XB4-7300-809	100-51	2
MA2-5254-000	200-10	1	MS1-0965-000	400-20	1			
MA2-5255-000	200-07	1	MS1-0966-000	400-17	1	XB6-7300-609	100-52	2
MA2-5256-000	200-11	1	MS1-0967-000	300-15	1	↓	200-53	4
MA2-5257-000	300-09	1	MS1-2328-000	400-05	1	↓	300-51	2
MA2-5258-000	300-10	1	MS1-2334-000	500-07	2	↓	400-52	1
MA2-5261-000	300-16	1	MS1-2394-000	400-13	1			
MA2-5264-000	100-13	1	MS1-2395-000	400-03	1	XD1-1104-125	500-51	2
MA2-5265-000	200-08	1	MS1-2396-000	400-06	1	XD1-1106-219	300-56	5
MA2-5266-020	100-10	2	MS1-6088-000	200-09	2	XD1-1106-223	400-56	1
MA2-5269-000	100-09	1						
MA2-5271-000	100-14	1	RB1-3001-000	200-13	2	XD2-1100-322	300-52	2
MA2-5272-000	100-07	1	RB1-6203-000	400-25	1	↓	400-54	1
MA2-5276-000	100-17	1				XD2-1100-402	200-54	2
MA2-5279-000	400-29	1	RH2-5014-030	100-05	1	XD2-1100-502	300-53	4
MA2-5284-000	300-04	1	RH2-5096-000	100-03	1	↓	400-55	5

D01

[ED500]

PARTS NO.	FIGURE & KEY NUMBER	Q ' TY	PARTS NO.	FIGURE & KEY NUMBER	Q ' TY	PARTS NO.	FIGURE & KEY NUMBER	Q ' TY
XD2-1100-642	300-54	5						
XD3-2160-102	300-55	2						
XD3-2200-102	400-57	2						
XG9-0211-000	300-06	2						
XZ9-0380-000	300-07	1						

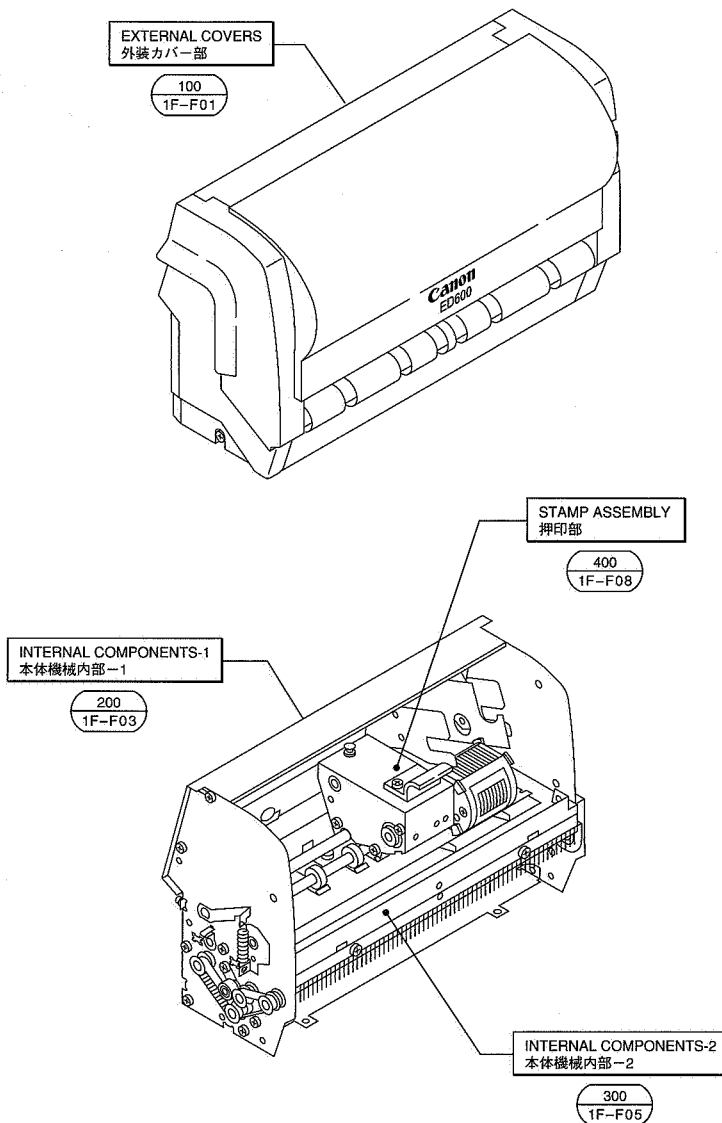
D02

Endorser ED600

{ M18-0631 }

E01

FIGURE A ASSEMBLY LOCATION DIAGRAM
主要部品配置図



E02

FIGURE B ILLUSTRATION INDEX イラスト索引

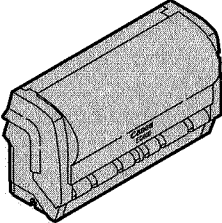
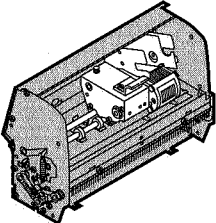
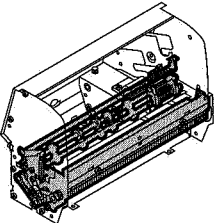
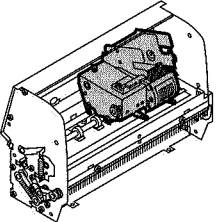
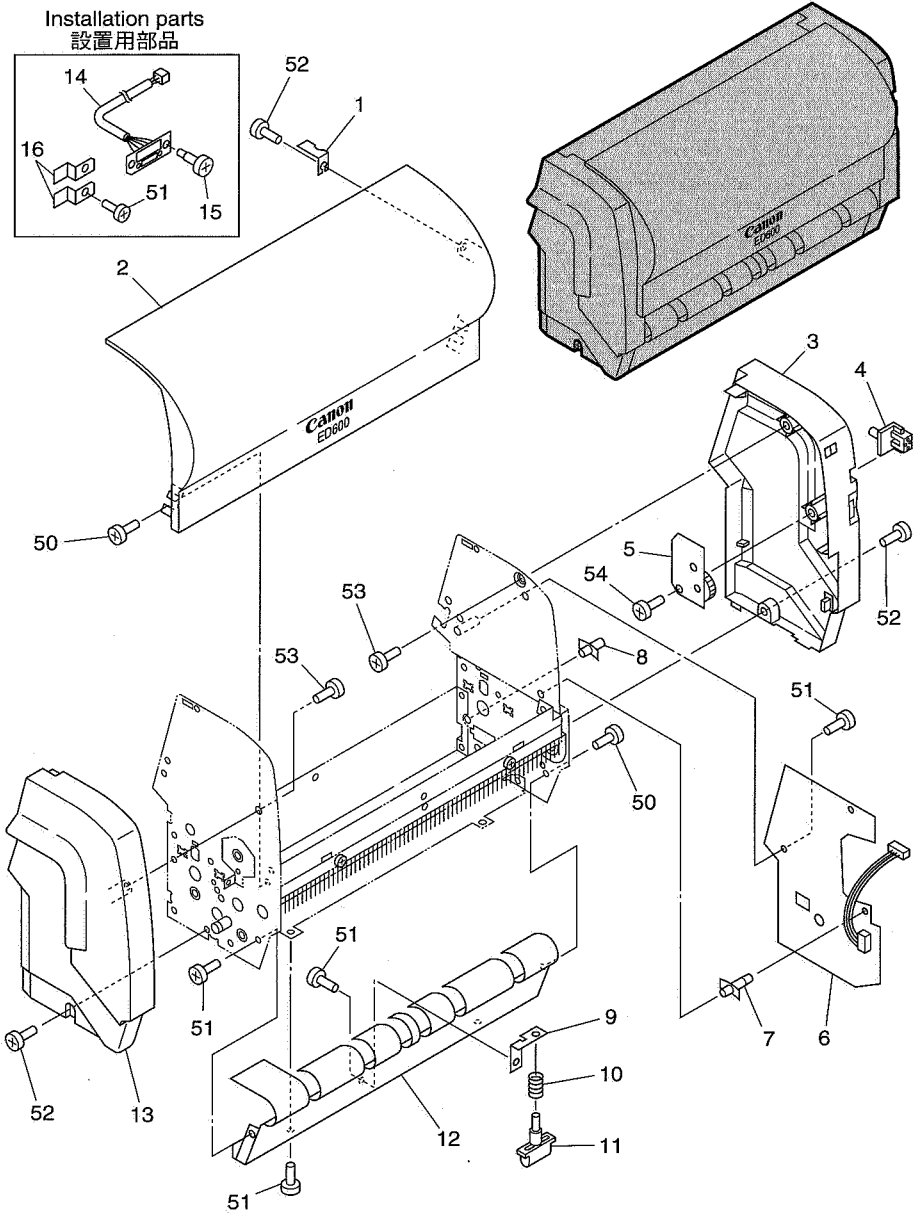
<p>FIGURE 100</p>  <p>1F-F01</p>	<p>FIGURE 200</p>  <p>1F-F03</p>	<p>FIGURE 300</p>  <p>1F-F05</p>
<p>FIGURE 400</p>  <p>1F-F08</p>		

FIGURE 100 EXTERNAL COVERS 外装カバー部



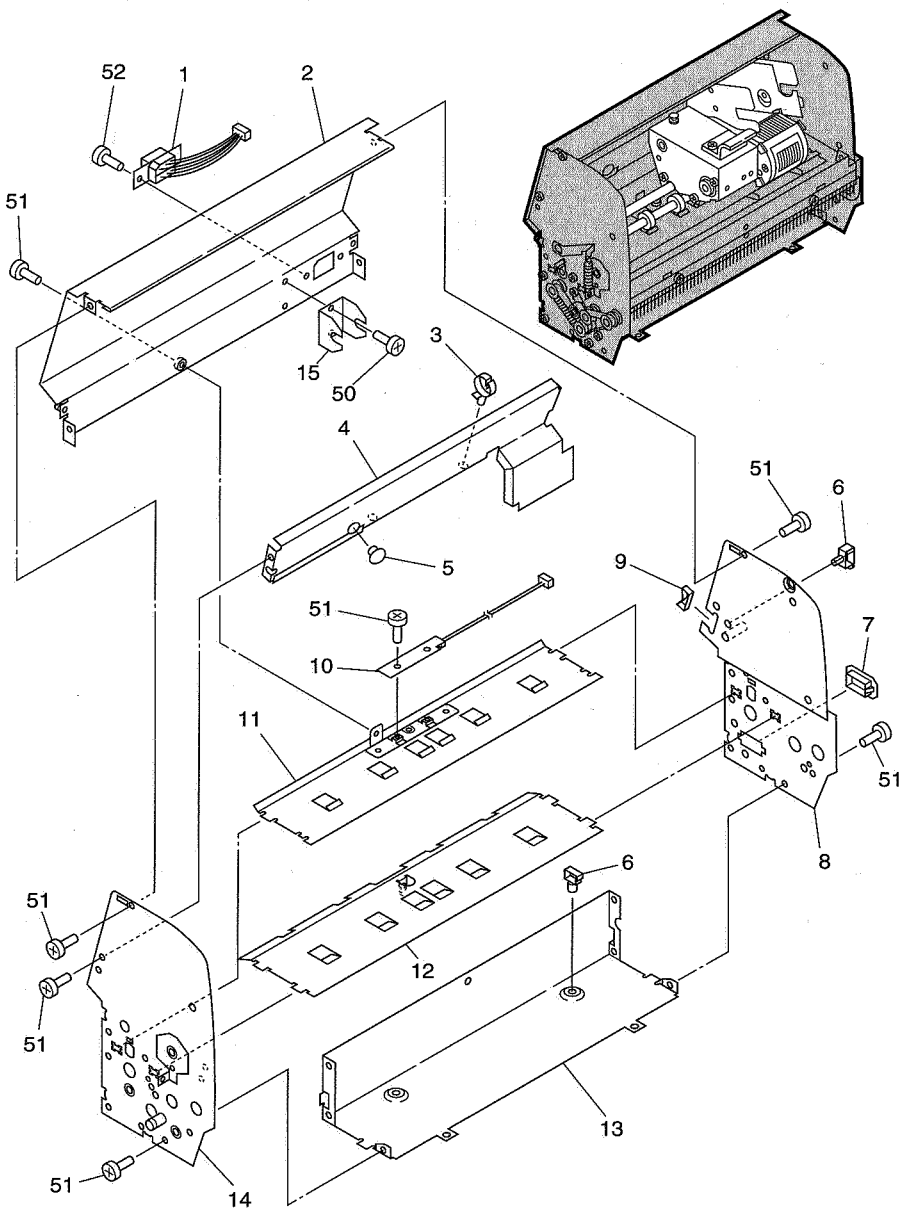
F01

[ED600]

FIGURE & KEY NO.	PARTS NUMBER	RANK	QTY	DESCRIPTION	REMARKS
100-	1 MA2-5853-000	N	1	LEVER, OPEN/CLOSE SENSING カイヘイケンチレバー	
	2 MA2-5873-000		1	COVER, FRONT フロントカバー	
	3 MA2-5872-000		1	COVER, RIGHT ミギカバー	
	4 MA2-5874-000	N	1	BUTTON, OPERATION ソウサフキー	
	5 MG1-3012-000		1	PCB ASSEMBLY, OPERATION ソウサブ カイロキバン	
6 MG1-3005-000	N	1	PCB ASSEMBLY, CPU, ED6 ED6-DCON カイロキバン		
7 VT2-0001-010		2	SUPPORT, PCB ロツキング サポート		
8 VT2-0002-004		2	SPACER, SUPPORT ロツキング スペーサー		
9 MA2-5876-000		1	PLATE, STOPPER ストツパーステー		
10 MS1-2419-000		1	SPRING, COMPRESSION, STOPPER ヨウシストツパー カアツパネ		
11 MA2-5875-000	N	1	STOPPER, DOCUMENT ヨウシ ストツパー		
12 MF1-4065-000		1	COVER, FRONT BOTTOM ハイメンシヤーン		
13 MA2-5871-000		1	COVER, LEFT ヒダリカバー		
14 MG1-3015-000		1	CABLE ASSEMBLY, INSTALL セツチケーブル		
15 RS5-9141-000		2	SCREW, STEP, M3 ダンビス M3		
16 MA2-5375-000	N	2	SPRING, PLATE, GRONDING アースパネ		
50 XB1-2300-309		4	SCREW, BH M3x3 バインドビス M3 L3		
51 XB1-2300-407		7	SCREW, BH M3x4 バインドビス M3 L4		
52 XB1-2300-607		2	SCREW, BH M3x6 バインドビス M3 L6		
53 XB4-7300-607		3	SCREW, TAP, BH M3x6 タッピングビス M3 L6		
54 XB4-7300-809	N	2	SCREW, TAP, BH M3x8 タッピングビス M3 L8		

F02

FIGURE 200 INTERNAL COMPONENTS-1 本体機械内部 - 1



F03

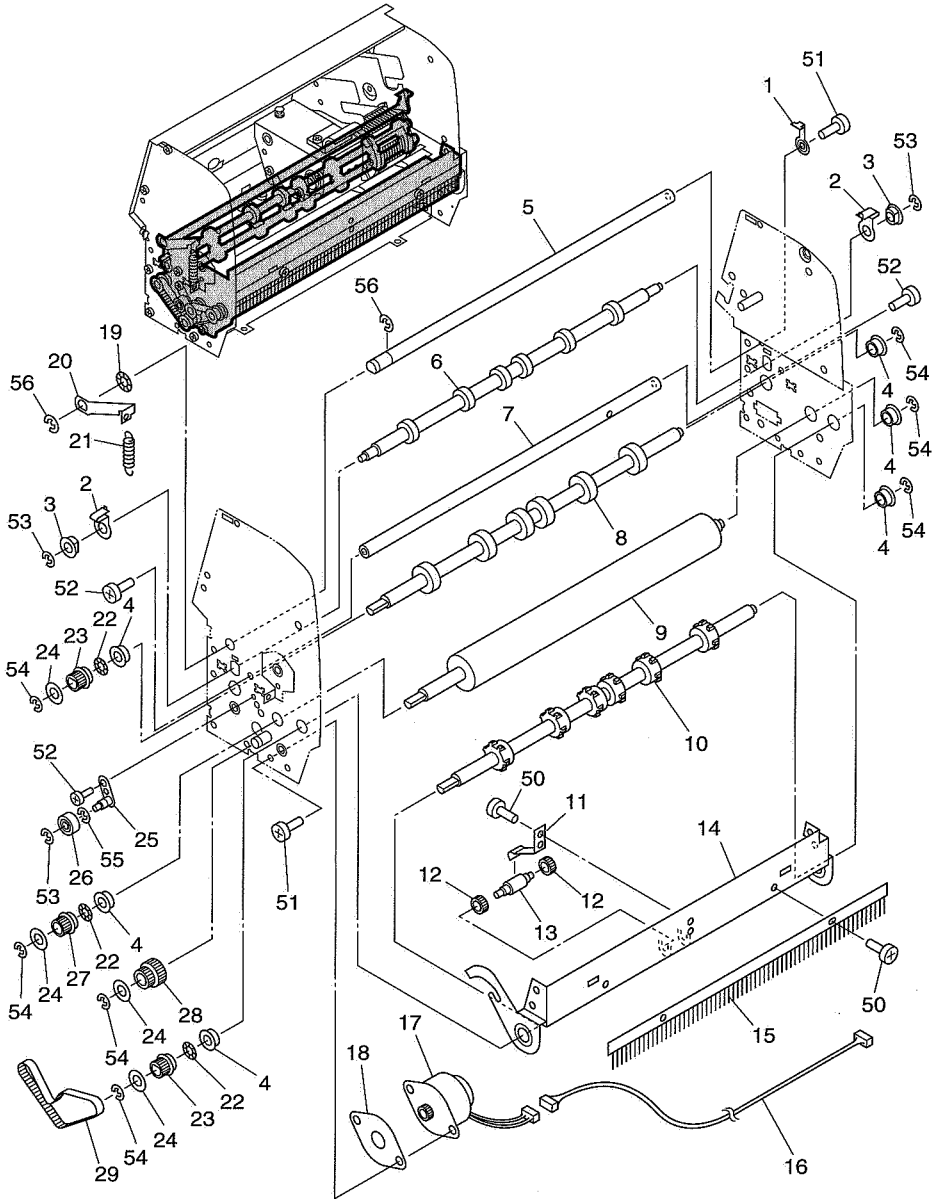
[ED600]

FIGURE & KEY NO.	PARTS NUMBER	RANK	QTY	DESCRIPTION	REMARKS
200-	1 MG1-3008-000		1	CABLE ASSEMBLY, ED6 ED6 チユウゲイケーブル	
	2 MF1-4064-000	N	1	MOUNT PLATE, REAR SIDE ハイメンシャーシ	
	4 MA2-5869-000	N	1	CROSSMEMBER, GUIDE ガイドステー	
	5 XZ9-0439-000		1	PLUG, HOLE ホールプラグ	
	6 WT2-5089-000		3	CLAMP, CABLE タバセンオサエ	
	7 WT2-5062-000		1	BUSHING, SQUARE スクエアブッシュ	
8 MF1-4063-000	N	1	PLATE, RIGHT SIDE ミギソクバン		
9 WT2-0136-000		1	CLIP, CABLE エツジサドル		
10 MG1-3007-000		1	PCB ASSEMBLY, DOCUMENT SENSOR カミセンサ カイロキバン		
11 MA2-5868-000	N	1	PLATE, UPPER GUIDE ウエガイドバン		
12 MA2-5867-000	N	1	PLATE, BOTTOM GUIDE シタガイドバン		
13 MA2-5865-000	N	1	MOUNT PLATE, BOTTOM SIDE ソコメン シャーシ		
14 MF1-4061-000	N	1	PLATE, LEFT SIDE ヒダリソクバン		
15 MA2-5884-000		1	PLATE, SUPPORT, GUIDE SHAFT ガイドシクオサエイタ		
50 XB1-2300-309		2	SCREW, BH M3x3 バインドビス M3 L3		
51 XB1-2300-407		15	SCREW, BH M3x4 バインドビス M3 L4		
52 XB1-2300-809		2	SCREW, BH M3x8 バインドビス M3 L8		

F04

FIGURE 300 INTERNAL COMPONENTS-2

本体機械内部-2



F05

[ED600]

FIGURE & KEY NO.	PARTS NUMBER	RANK	QTY	DESCRIPTION	REMARKS
300-	1 MA2-5852-000	N	1	ARM, SENSOR センサーアーム	
	2 MA2-5859-000		2	SPRING, PLATE, FOLLOWER ROLLER ジュウドウローラバネ	
	3 XG3-6010-305		2	BEARING, BALL, FLANGE フランジボールベアリング	
	4 XG3-8012-355		6	BEARING, BALL, FLANGE フランジボールベアリング	
	5 MA2-5850-000	N	1	SHAFT, GUIDE ガイドシャフト	
6 MA2-5857-000		1	ROLLER, FOLLOWER ジュウドウローラ		
7 MA2-5858-000	N	1	SHAFT, ADJUSTMENT GUIDE チヨウセイガイドシャフト		
8 MA2-5856-000		1	ROLLER, FEED ハンソウローラ		
9 MA2-5854-000		1	ROLLER, PLATEN プラテンローラ		
10 MA2-5855-000		1	ROLLER, DELIVERY ハインローラ		
11 MA2-5878-000		1	SPRING, PLATE, TENSION ROLLER テンションローラバネ		
12 MA2-5880-000		2	ROLLER, TENSION テンションローラ		
13 MA2-5879-000	N	1	SHAFT, ROLLER SUPPORT ローラシャフト		
14 MA2-5870-000	N	1	PLATE, COVER HINGE カバーヒンジ		
15 MA2-5877-000	N	1	BRUSH, ELIMINATOR ジョテンブラシ		
16 MG1-3009-000		1	CABLE ASSEMBLY, FEEDER MOTOR モーターケーブルアセン		
17 RH7-1278-000		1	MOTOR, STEPPING ステップモーター		
18 MA2-5860-000	N	1	SHEET, HEATSINK ホウネンシート		
19 X71-9774-000		1	WASHER, WAVE 8.5 ナミワッシャー		
20 MA2-5851-000	N	1	ARM, STOPPER ストッパアーム		
21 MS1-2421-000		1	SPRING, TENSION, STAMP SUPPORT スタンプテンションバネ		
22 X71-9773-000		3	WASHER, WAVE 6.4 ナミワッシャー		
23 MS1-3150-000		2	PULLEY, FEEDER ハンソウプーリ		
24 MA2-4530-000	N	4	FLANGE フランジ		
25 MF1-4062-000	N	1	PLATE, TENSIONER ADJUSTING テンションナー チヨウセイパン		
26 XG9-0262-000		1	BEARING, BALL ツバサンベアリング		
27 MS1-3151-000		1	PULLEY, PLATEN プラテンプーリ		
28 MS1-3149-000		1	PULLEY, FEEDER GEAR ハンソウギアプーリ		
29 XF2-1110-530		1	BELT, TIMING 105T タイミングベルト		
50 XB1-2300-309		3	SCREW, BH M3x3 バインドビス M3 L3		
51 XB1-2300-407		3	SCREW, BH M3x4 バインドビス M3 L4		
52 XB1-2300-607		3	SCREW, BH M3x6 バインドビス M3 L6		
53 XD2-1100-322		3	RING, E 3.2 Eガタ トメワ 3.2		
54 XD2-1100-402		7	RING, E 4.0 Eガタ トメワ 4.0		
55 XD2-1100-502		1	RING, E 5.0 Eガタ トメワ 5.0		

F06

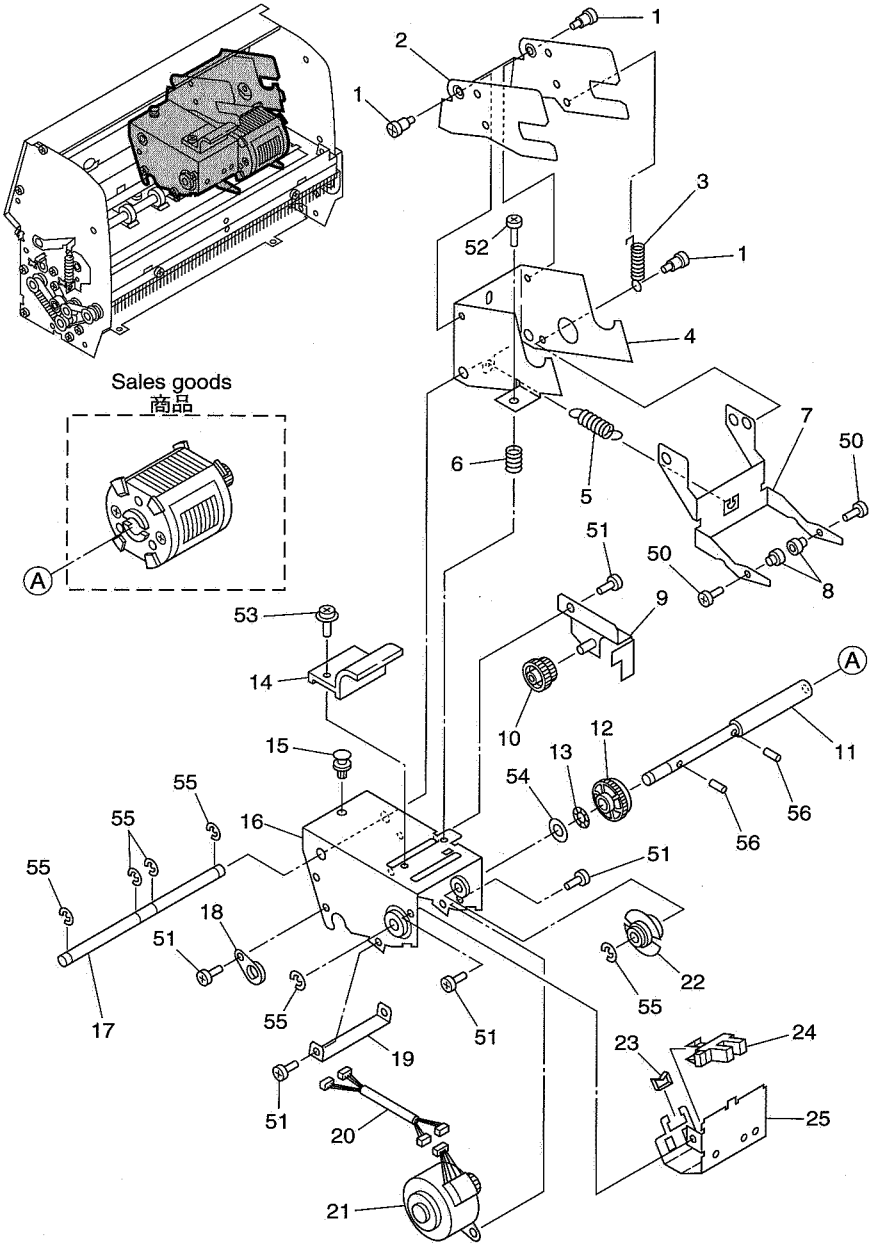
[ED600]

FIGURE & KEY NO.	PARTS NUMBER	R A N K	Q T Y	DESCRIPTION	REMARKS
300- 56	XD2-1100-642		2	RING, E 6.4 Eガタ トメワ 6.4	

F07

FIGURE 400

STAMP ASSEMBLY 押印部



F08

[ED600]

FIGURE & KEY NO.	PARTS NUMBER	RANK	QTY	DESCRIPTION	REMARKS
400-	1 FS1-9009-000		3	SCREW, TWO-STEP M3 ダンピス M3	
	2 MA2-5847-000	N	1	GUIDE, INK ROLLER インクローラガイド	
	3 MS1-2422-000		1	SPRING, TENSION, ROLLER インクローラシジバネ	
	4 MA2-5846-000	N	1	MOUNT, INK ROLLER インクローラキダイ	
	5 MS1-2396-000		1	SPRING, TENSION, BEARING アシストローラシジバネ	
6 MS1-2420-000		1	SPRING, COMPRESSION, ROLLER インクローラカアツバネ		
7 MA2-5845-000	N	1	MOUNT, ASSIST BEARING アシストローラシャーシ		
8 MF1-3461-000	N	2	SHAFT, FEEDER ROLLER ハンソウローラジク		
9 MF1-4059-000	N	1	PLATE, GEAR COVER ギアカバー		
10 MS1-0998-000		1	GEAR, REDUCTION DRIVE クドウゲンソク ギア		
11 MA2-5841-000	N	1	SHAFT, DRUM ドラムジク		
12 MS1-0997-000		1	GEAR, DIE DRUM DRIVE ダイドラム クドウギア		
13 X71-9773-000		1	WASHER, WAVE 6.4 ナミワッシャ		
14 MA2-2668-000	N	1	KNOB, GREEN ミドリイロ ツマミ 2		
15 XD9-0193-000		1	REVET, PLASTIC プラスチック リベット		
16 MF1-4058-000	N	1	HOUSING, ENDORSER エンドーサハウジング		
17 MA2-5245-020	N	1	SHAFT, INK ROLLER インクローラジク		
18 MA2-5842-000	N	2	BUSHING, ENDORSER HOUSING ハウジング ジクウケ		
19 MF1-4060-000	N	1	PLATE, STOPPER ストッパキダイ		
20 MG1-3010-000		1	CABLE ASSEMBLY, STAMP オウイン ケーブル		
21 RH7-1278-000		1	MOTOR, STEPPING ステッピングモーター		
22 MA2-5247-000	N	1	PLATE, ENCODER, DIE DRUM ダイドラムエンコーダ		
23 WT2-5056-000		1	CLIP, CABLE エッジサドル		
24 FH7-7462-000		1	PHOTO-INTERRUPTER フォトインタラプタ		
25 MA2-5239-000	N	1	PLATE, SENSOR COVER センサートリツケカバー		
50 XB1-2200-506		2	SCREW, BH M2x5 バインドピス M2 L5		
51 XB1-2300-409		6	SCREW, BH M3x4 バインドピス M3 L4		
52 XB1-2302-509		1	SCREW, BH M3x25 バインドピス M3 L25		
53 XB6-7300-607		1	SCREW, TP M3x6 TPピス M3 L6		
54 XD1-1106-223		1	SHIM, 6, 2x0.3 ヒヨウジユン ワッシャ		
55 XD2-1100-502		6	RING, E 5.0 Eガタ トメワ 5.0		
56 XD3-2200-102		2	PIN, DOWEL 2.0x10 ヘイコウピン 2x10		

F09

NUMERICAL INDEX
部品索引表

PARTS NO.	FIGURE & KEY NUMBER	Q'TY	PARTS NO.	FIGURE & KEY NUMBER	Q'TY	PARTS NO.	FIGURE & KEY NUMBER	Q'TY
FH7-7462-000	400-24	1	MF1-4061-000	200-14	1	↓	200-51	15
			MF1-4062-000	300-25	1	↓	300-51	3
FS1-9009-000	400-01	3	MF1-4063-000	200-08	1	XB1-2300-409	400-51	6
			MF1-4064-000	200-02	1	XB1-2300-607	100-52	2
MA2-2668-000	400-14	1	MF1-4065-000	100-12	1	↓	300-52	3
MA2-4530-000	300-24	4				XB1-2300-809	200-52	2
MA2-5239-000	400-25	1	MG1-3005-000	100-06	1	XB1-2302-509	400-52	1
MA2-5245-020	400-17	1	MG1-3007-000	200-10	1			
MA2-5247-000	400-22	1	MG1-3008-000	200-01	1	XB4-7300-607	100-53	5
MA2-5375-000	100-16	2	MG1-3009-000	300-16	1			
MA2-5841-000	400-11	1	MG1-3010-000	400-20	1	XB6-7300-607	400-53	1
MA2-5842-000	400-18	2	MG1-3012-000	100-05	1			
MA2-5845-000	400-07	1	MG1-3015-000	100-14	1	XD1-1106-223	400-54	1
MA2-5846-000	400-04	1						
MA2-5847-000	400-02	1	MS1-0997-000	400-12	1	XD2-1100-322	300-53	3
MA2-5850-000	300-05	1	MS1-0998-000	400-10	1	XD2-1100-402	300-54	7
MA2-5851-000	300-20	1	MS1-2396-000	400-05	1	XD2-1100-502	300-55	1
MA2-5852-000	300-01	1	MS1-2419-000	100-10	1	↓	400-55	6
MA2-5853-000	100-01	1	MS1-2420-000	400-06	1	XD2-1100-642	300-56	2
MA2-5854-000	300-09	1	MS1-2421-000	300-21	1			
MA2-5855-000	300-10	1	MS1-2422-000	400-03	1	XD3-2200-102	400-56	2
MA2-5856-000	300-08	1	MS1-3149-000	300-28	1			
MA2-5857-000	300-06	1	MS1-3150-000	300-23	2	XD9-0193-000	400-15	1
MA2-5858-000	300-07	1	MS1-3151-000	300-27	1			
MA2-5859-000	300-02	2				XF2-1110-530	300-29	1
MA2-5860-000	300-18	1	RH7-1278-000	300-17	1			
MA2-5865-000	200-13	1	↓	400-21	1	XG3-8010-305	300-03	2
MA2-5867-000	200-12	1				XG3-8012-355	300-04	6
MA2-5868-000	200-11	1	RS5-9141-000	100-15	2			
MA2-5869-000	200-04	1				XG9-0262-000	300-26	1
MA2-5870-000	300-14	1	VT2-0001-010	100-07	2			
MA2-5871-000	100-13	1	VT2-0002-004	100-08	2	XZ9-0439-000	200-05	1
MA2-5872-000	100-03	1						
MA2-5873-000	100-02	1	WT2-0136-000	200-09	1			
MA2-5874-000	100-04	1	WT2-5056-000	400-23	1			
MA2-5875-000	100-11	1	WT2-5062-000	200-07	1			
MA2-5876-000	100-09	1	WT2-5089-000	200-06	3			
MA2-5877-000	300-15	1						
MA2-5878-000	300-11	1	X71-9773-000	300-22	3			
MA2-5879-000	300-13	1	↓	400-13	1			
MA2-5880-000	300-12	2	X71-9774-000	300-19	1			
MA2-5884-000	200-15	1						
			XB1-2200-506	400-50	2			
MF1-3461-000	400-08	2	XB1-2300-309	100-50	4			
MF1-4058-000	400-16	1	↓	200-50	2			
MF1-4059-000	400-09	1	↓	300-50	3			
MF1-4060-000	400-19	1	XB1-2300-407	100-51	7			

G01

〒369-1892

埼玉県秩父市下影森1 2 4 8 番地

キャノン電子株式会社

品質保証部 品質推進課

1999年 11月 第1版発行

Prepared by
QUALITY ASSURANCE CENTER
CANON ELECTRONICS INC.
Printed in Japan
FIRST EDITION (NOV. 1999)

1248 Shimokagemori, Chichibu-shi, Saitama 369-1892, Japan

G02

Canon



この印刷物は古紙を70%含んだ紙を使用しています。

This publication is printed on 70% reprocessed paper.

G03